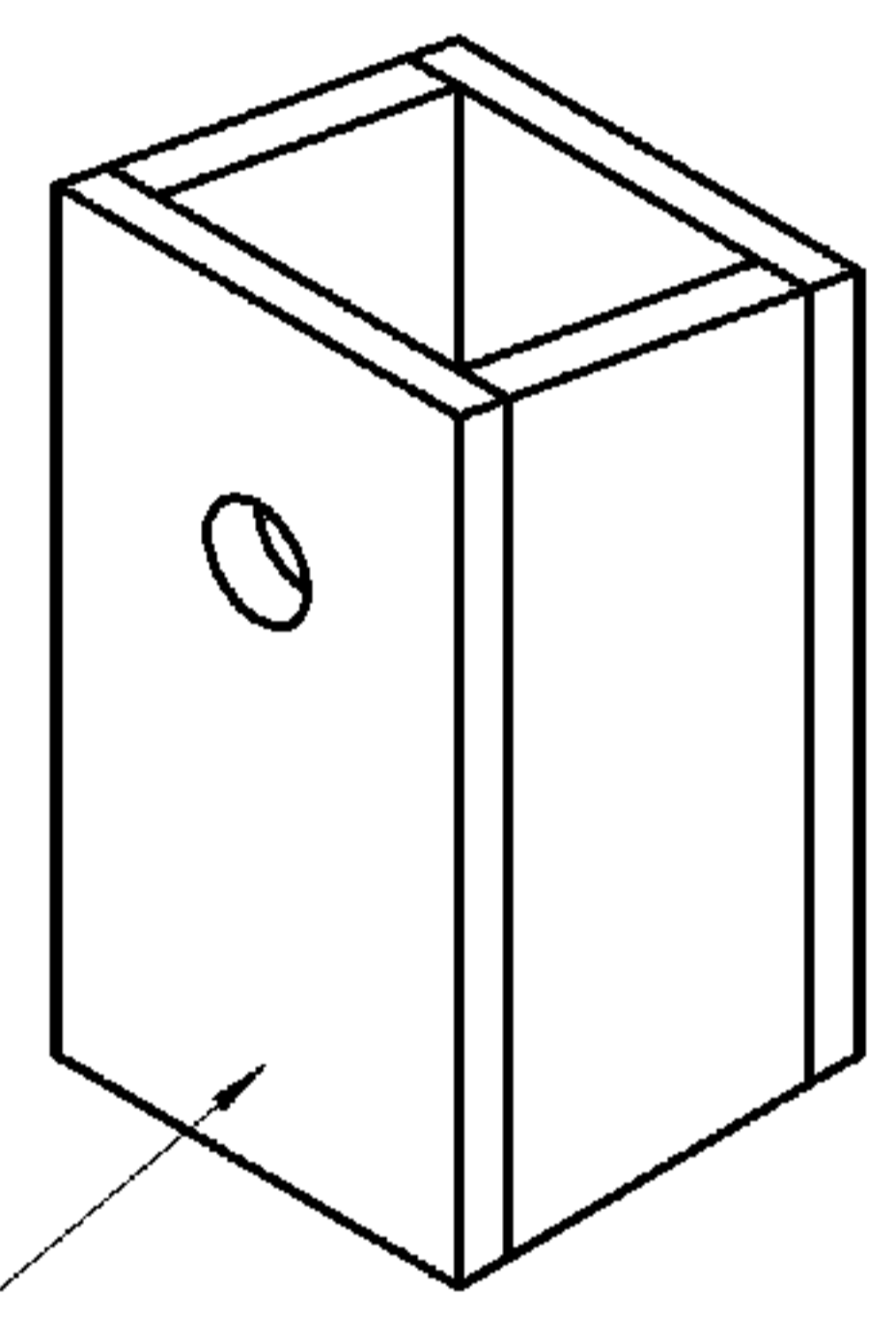
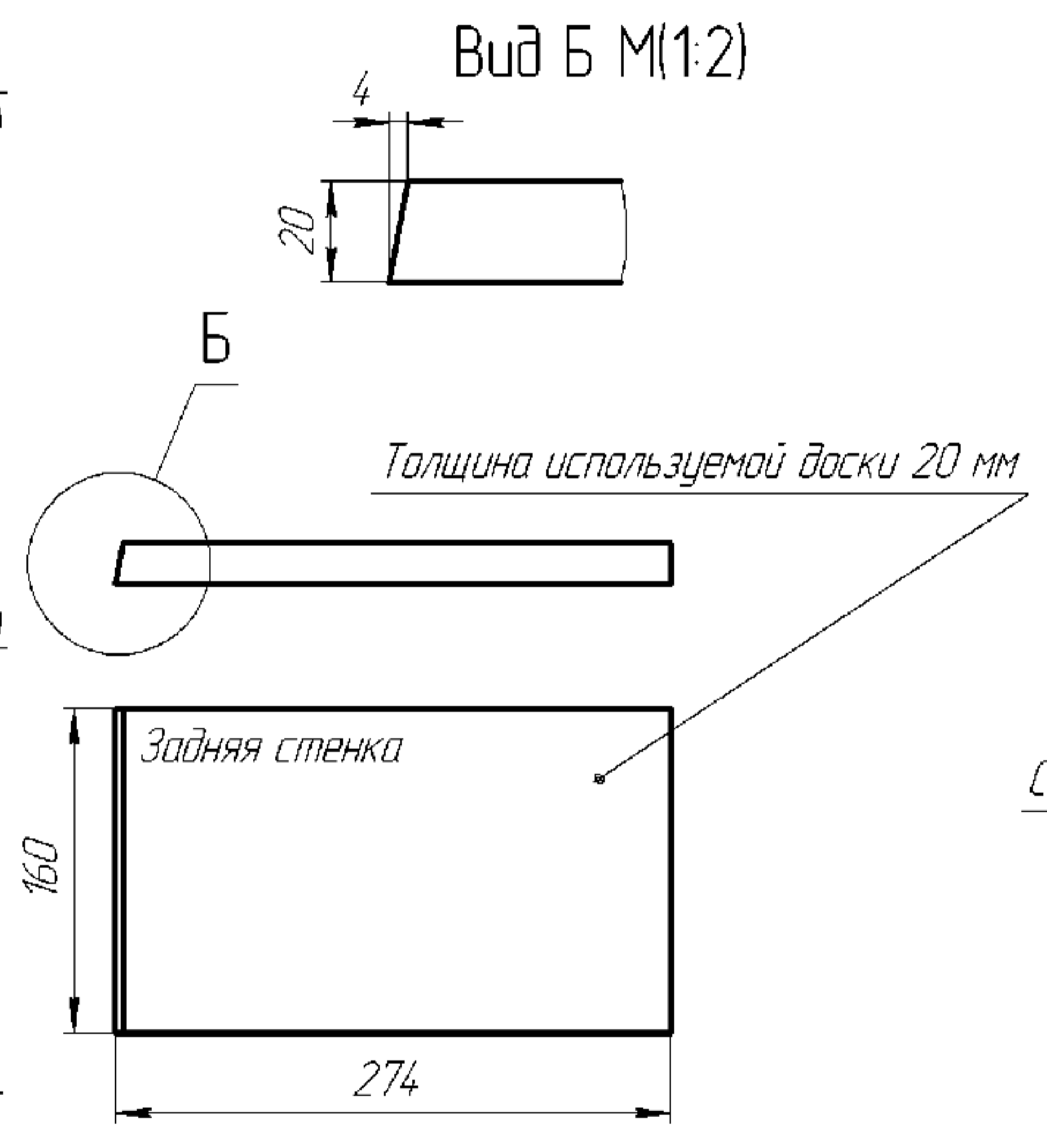
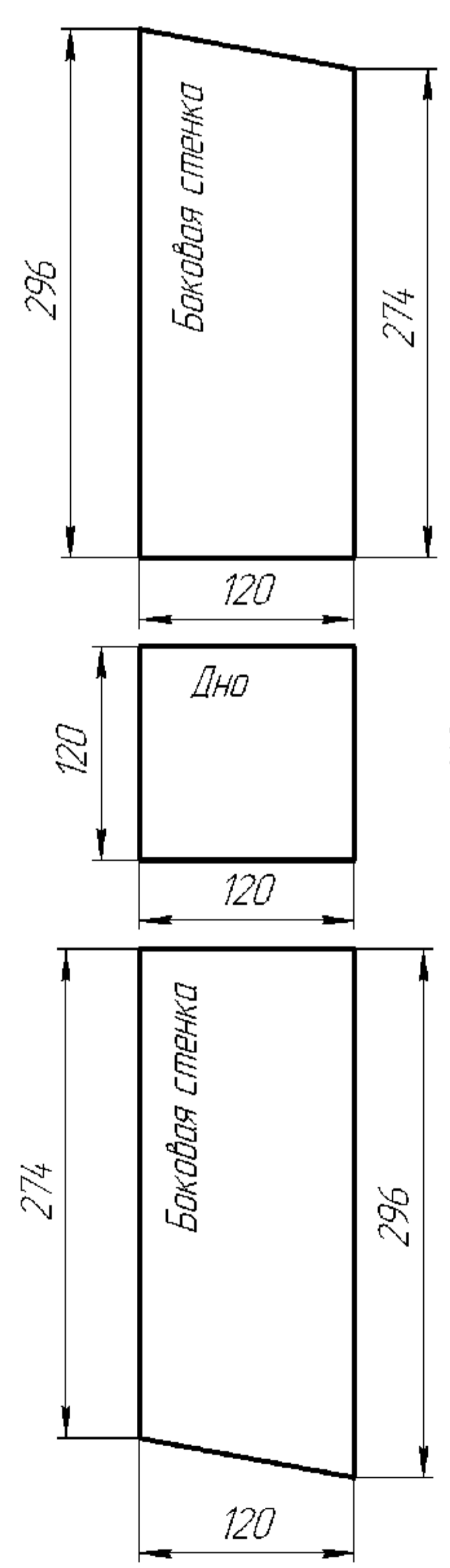
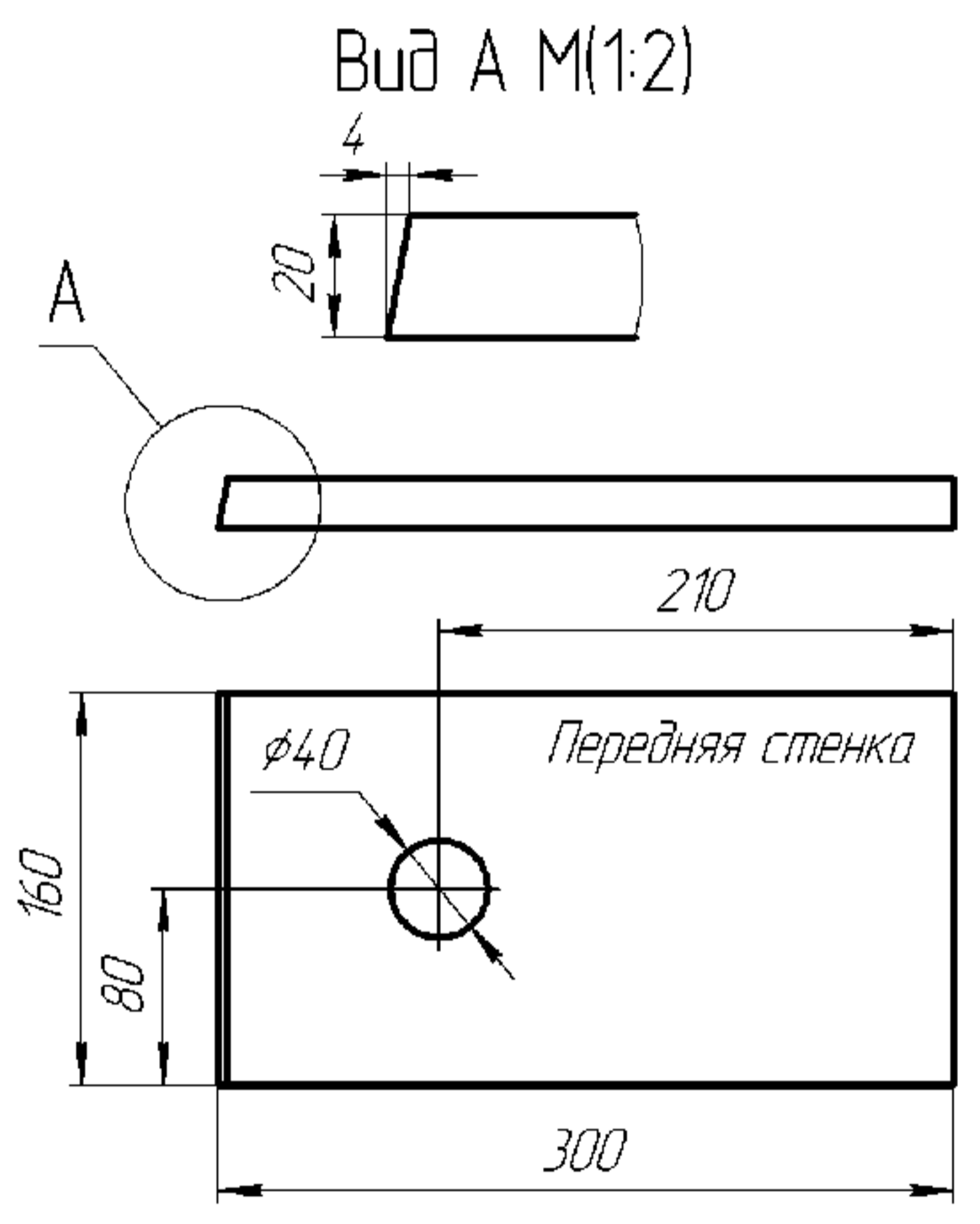
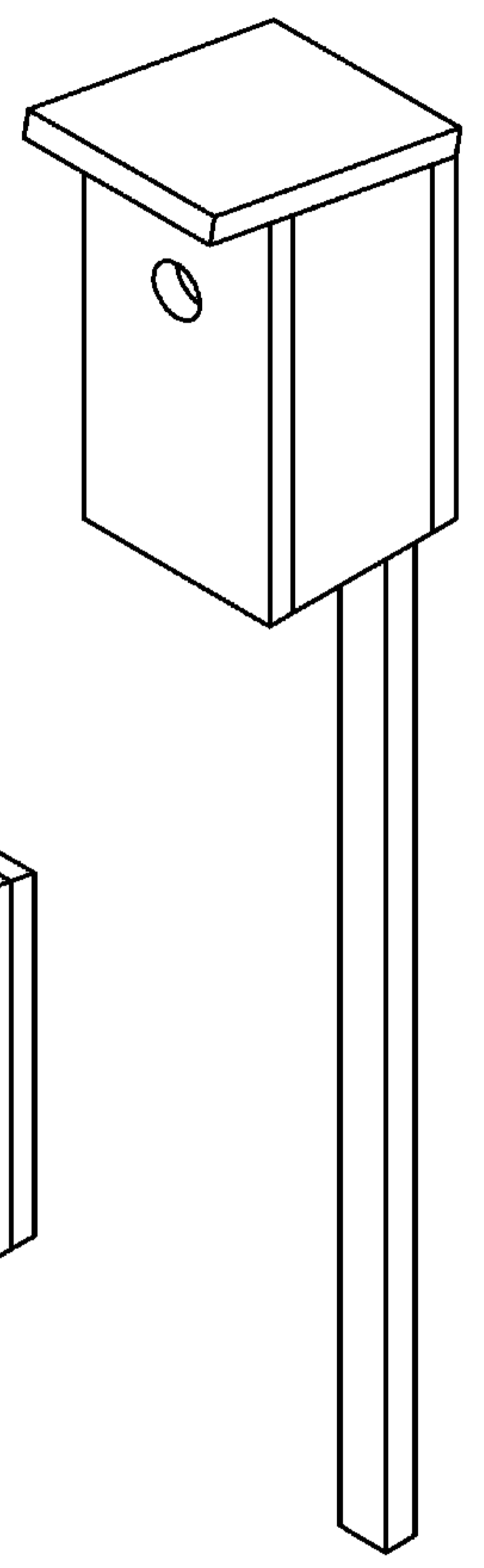
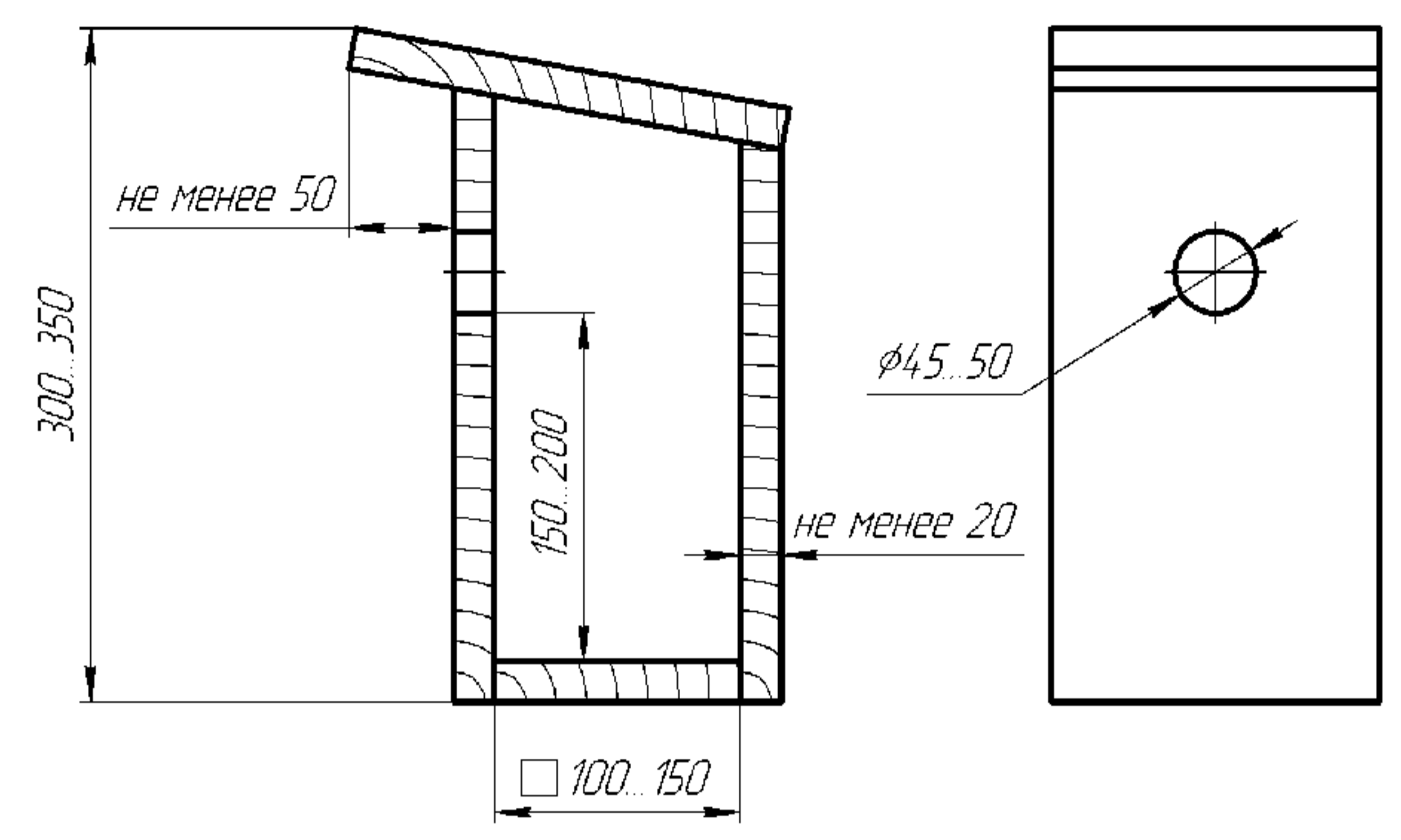


Перв. примен.
Справ. №
Подп. и дата
Инв. № дробл.
Взам. инв. №
Подп. и дата
Инв. № подл.

Оптимальные размеры скворечников

- Доски толщиной не менее 20 мм, струганные с одной (внутренней) стороны
- Внутренний размер: квадратное дно 100-150 мм
- Диаметр летка (отверстия) 45-50 мм
- Расстояние от летка до дна 150-200 мм
- Высота скворечника 300-350 мм
- Верхний козырек должен выступать не менее чем на 50 мм



				Клуб Копилка нескучных проектов www.knp-klub.narod.ru				
Изм.	Лист	№ докум.	Подп.	Дата	Скворечник "Деревенский" (Исполнение без съёмной крышки)	Лит.	Масса	Масштаб
Разраб.	Дмитрий Баян					A	2,69	1:5
Проб.	Юлия Баян				Лист 1 Листов			
Т.контр.	Татьяна Сабинава				КНП-Клуб			
Н.контр.	Александр Самченко							
Утв.	Елена Поляринова							
Пиломатериал береза ГОСТ 2695-83					Копировал Формат А3			